

FAG



C系列深沟球轴承

产品技术信息

SCHAEFFLER GROUP
INDUSTRIAL

内容

特征	2
C系列FAG深沟球轴承优势	2
密封和润滑	2
运行温度	3
保持架	3
后缀	3
设计与安全指导	4
当量动载荷	4
当量静载荷	4
轴向承载能力	4
最小径向载荷	4
速度	4
安装尺寸	4
精度	5
径向游隙	5
尺寸表	6
C系列FAG深沟球轴承优势	6

C系列FAG深沟球轴承优势

特征

特征

深沟球轴承是带有实心外圈、内圈及球和保持架组件的多用途的自保持轴承。

此类产品结构简单，运行可靠，安装便利，同时具有带密封以及不带密封的形式。开式轴承加工过程中在外圈上预留了密封凹槽，用于添加密封圈或防尘盖，如图1所示。

获益于滚道的几何形状以及球滚动体，深沟球轴承除了承受径向载荷以外，也能承受双向轴向载荷。

由于具有低的噪音水平以及低的摩擦力矩，单列深沟球轴承特别适用于电机，通风设备，洗衣机以及电动工具等行业。

C系列FAG深沟球轴承就是特别为这些应用而设计的。通过改进轴承的动态性能，采用新型的密封以及保持架结构，优化加工工艺过程，C系列深沟球轴承具有很多优势。

C系列FAG深沟球轴承优势

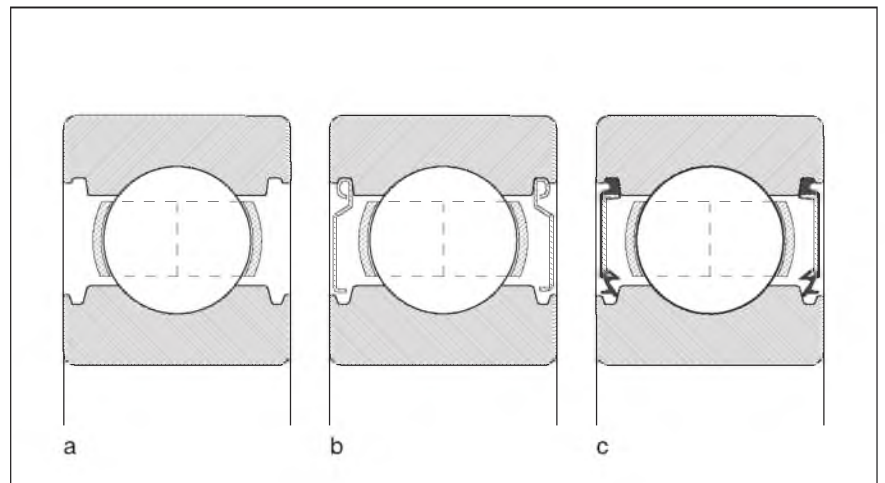
- **噪音水平低**
由于钢球质量提高，表面经过优化，保持架具有更高稳定性，滚道沟曲率得以改进。
- **低的摩擦力矩**
由于改进的滚道密合度，经过优化的滚道表面密合度，表面粗糙度以及圆度。
- **改进的密封性能**
对HRS型密封唇的位置进行优化，内圈上有与密封唇轴向运转相匹配的凹槽；Z型密封圈增加迷宫式密封功能。
- **性价比更高**
低摩擦力矩使得能耗更低；润滑脂张力的减小使得润滑寿命更长；密封效果更好从而延长了轴承的工作寿命；同时更好的密封效果减少了润滑脂的泄漏。

密封和润滑

不带密封的轴承适用于高速或超高速运转，如图1a。

后缀为2Z的轴承两侧带防尘盖的轴承，如图1b。内部添加全寿命高质量润滑脂，适用于高速运行。C系列轴承在密封的效果以及在外圈的保持能力均得到改进。

后缀为2HRS的轴承两侧带有材质为丁腈橡胶的唇形密封圈，如图1c。内部添加全寿命高质量润滑脂，适用于高速运行。相比以前的RSR密封，摩擦扭矩以及热效应均有所提高。同样，我们也能提供两侧非接触型BRS密封方式，后缀为2BRS。此类轴承与Z型密封一样保持低摩擦。如果内圈静止而外圈旋转，润滑剂损失要小于Z型密封轴承。



1: C系列FAG深沟球轴承优势
a: 非密封型轴承
b: 带间隙式轴承 (2Z)
c: 唇形密封轴承 (2HRS)

C系列FAG深沟球轴承优势

特征

运行温度

开式深沟球轴承的工作温度可以达到120°C，对于高于120°C的应用场合，请与我们联系。

带唇形密封的轴承适用工作温度为-30°C至+110°C，主要是受润滑脂以及密封材料的限制。

防尘盖密封的轴承适用工作温度为-30°C至+120°C。

玻璃纤维增强树脂保持架的轴承适用工作温度可达到+120°C。

保持架

不带保持架后缀的单列深沟球轴承采用钢制保持架结构。

C系列深沟球轴承采用了更加坚固的铆接式钢制保持架结构，取代原有的冲压保持架。

TVH后缀表示保持架材料为玻璃纤维增强树脂保持架。

带有EP极压添加剂的合成润滑脂或润滑剂，必须考虑其对尼龙保持架的化学腐蚀性。

高温下，过期的润滑油以及其中的添加剂会减少树脂保持架的工作寿命。在任何情况下都必须考虑加油周期。

后缀

可用的轴承后缀：见下表。

后缀	描述	定义
C	改进的内部结构（C系列）	标准
2HRS	两侧唇形密封	标准
HRS	单侧唇形密封	特殊设计 ¹⁾
2BRS	两侧迷宫式密封	特殊设计 ¹⁾
BRS	单侧迷宫式密封	特殊设计 ¹⁾
TVH	玻璃纤维增强树脂保持架	标准
2Z	两侧间隙式密封	标准
Z	单侧间隙式密封	特殊设计 ¹⁾

¹⁾ 可通过协议



C系列FAG密封以及开式深沟球轴承

C系列FAG深沟球轴承优势

设计与安全指导

设计与安全指导

当量动载荷

动载荷下轴承，应用于下列条件：

载荷比	当量动载荷
$\frac{F_a}{F_r} \leq e$	$P = F_r$
$\frac{F_a}{F_r} > e$	$P = X \cdot F_r + Y \cdot F_a$

P N
基于复合负载的当量额定动载荷
F_a N
轴承轴向动载荷
F_r N
轴承径向动载荷
e, X, Y -
参数：见参数表 e,X,Y

此值参照参数表

- >e, 正常安装条件下X, Y有效：
• 轴公差为j5或k5，座公差为J6。

当量静载荷 轴承载荷

静载荷作用下的轴承，应用下列公式：

载荷比	当量静载荷
$\frac{F_{0a}}{F_{0r}} \leq 0.8$	$P_0 = F_{0r}$
$\frac{F_{0a}}{F_{0r}} > 0.8$	$P_0 = 0.6 \cdot F_{0r} + 0.5 \cdot F_{0a}$

P₀ N
基于复合负载的轴承当量静载荷
F_{0a} N
轴承轴向静载荷。
F_{0r} N
轴承径向静载荷

轴向承载能力

深沟球轴承适于承受轴向载荷。
如果轴承应用于高载荷与高速场合，
必须考虑轴承摩擦力，温升以及轴承
寿命的减少。

最小径向载荷

为了保证轴承不会出现打滑现象，轴
承必须施加最小径向载荷。在高速以
及高加速度场合，尤其应该注意这一
点。在连续工作条件下，带保持架的
球轴承必须施加最小径向载荷，达到
 $P/C_r > 0.01$ 。

转速

如果达到极限转速 n_G，我们建议务必
与舍弗勒应用技术部联系，以确认润
滑，游隙以及轴承座的加工等条件
是否合适。

安装尺寸

尺寸表里面的半径最大尺寸 r_a
以及相配合的轴肩直径 D_a, d_a。

参数 e, X, Y

$\frac{f_0 \cdot F_a}{C_{0r}}$	径向游隙参数								
	CN			C3			C4		
	e	X	Y	e	X	Y	e	X	Y
0.3	0.22	0.56	2	0.32	0.46	1.7	0.4	0.44	1.4
0.5	0.25	0.56	1.8	0.35	0.46	1.56	0.43	0.44	1.31
0.9	0.28	0.56	1.58	0.39	0.46	1.41	0.45	0.44	1.23
1.6	0.32	0.56	1.4	0.43	0.46	1.27	0.48	0.44	1.16
3	0.36	0.56	1.2	0.48	0.46	1.14	0.52	0.44	1.08
6	0.43	0.56	1	0.54	0.46	1	0.56	0.44	1

C_{0r} N
根据尺寸表的基本静载荷承载能力
f₀ -
参数，见表f₀深沟球轴承，右侧
F_a N
轴向动载荷

参数 f₀ 用于深沟球轴承

内径代码	参数 f ₀	
	60系列	62系列
00	12.4	12.1
01	13	12.3
02	13.9	13.1
03	-	13.1
04	13.9	13.1
05	-	13.8

C系列FAG深沟球轴承

精度

精度

C系列FAG深沟球轴承尺寸按照DIN 625-1标准。

C系列FAG深沟球轴承采用P6级公差等级，按照DIN 620标准。轴承可采用更高的公差等级。

内径 d mm		径向游隙							
		C2 μm		CN μm		C3 μm		C4 μm	
以上	包括	min.	max.	min.	max.	min.	max.	min.	max.
6	10	0	7	2	13	8	23	14	29
10	18	0	9	3	18	11	25	18	33
18	24	0	10	5	20	13	28	20	36
24	30	1	11	5	20	13	28	23	41

径向游隙

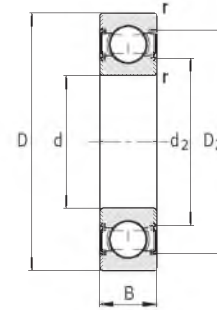
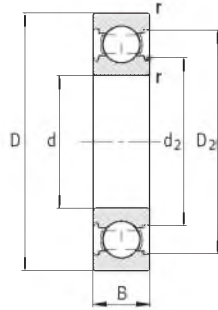
CN级圆柱形内孔的深沟球轴承径向游隙按照DIN 620-4标准。



C系列FAG深沟球轴承两侧唇形密封

C系列FAG深沟球轴承

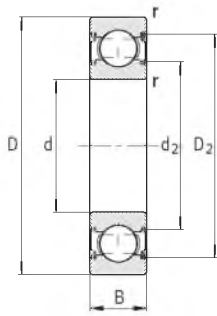
单列
开式或密封型



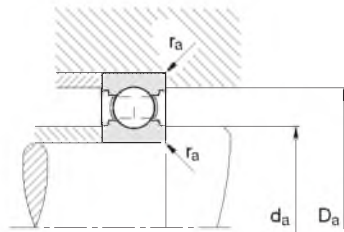
密封 2HRS

尺寸表, mm

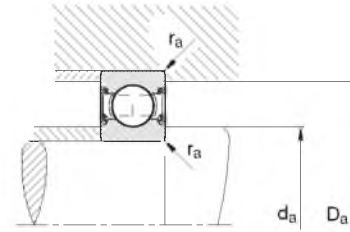
型号	质量	尺寸					
	m	d	D	B	r	D ₂	d ₂
	≈kg				min.	≈	≈
6000-C	0.019	10	26	8	0.3	23.4	13.4
6000-C-2HRS	0.02	10	26	8	0.3	23.4	13.4
6000-C-2Z	0.02	10	26	8	0.3	23.4	13.4
6200-C	0.031	10	30	9	0.6	26	14.9
6200-C-2HRS	0.034	10	30	9	0.6	26	14.9
6200-C-2Z	0.032	10	30	9	0.6	26	14.9
6001-C	0.02	12	28	8	0.3	25.4	15.4
6001-C-2HRS	0.022	12	28	8	0.3	25.4	15.4
6001-C-2Z	0.02	12	28	8	0.3	25.4	15.4
6201-C	0.037	12	32	10	0.6	28.2	17
6201-C-2HRS	0.039	12	32	10	0.6	28.2	17
6201-C-2Z	0.039	12	32	10	0.6	28.2	17
6002-C	0.031	15	32	9	0.3	29	18.9
6002-C-2HRS	0.033	15	32	9	0.3	29	18.9
6002-C-2Z	0.033	15	32	9	0.3	29	18.9
6202-C	0.043	15	35	11	0.6	31.2	19.8
6202-C-2HRS	0.045	15	35	11	0.6	31.2	19.8
6202-C-2Z	0.045	15	35	11	0.6	31.2	19.8
6203-C	0.065	17	40	12	0.6	35.2	22.6
6203-C-2HRS	0.067	17	40	12	0.6	35.2	22.6
6203-C-2Z	0.067	17	40	12	0.6	35.2	22.6
6004-C	0.069	20	42	12	0.6	37.7	25.1
6004-C-2HRS	0.071	20	42	12	0.6	37.7	25.1
6004-C-2Z	0.071	20	42	12	0.6	37.7	25.1
6204-C	0.106	20	47	14	1	41.4	26.5
6204-C-2HRS	0.11	20	47	14	1	41.4	26.5
6204-C-2Z	0.11	20	47	14	1	41.4	26.5
6205-C	0.129	25	52	15	1	46.4	31.3
6205-C-2HRS	0.133	25	52	15	1	46.4	31.3
6205-C-2Z	0.133	25	52	15	1	46.4	31.3



防尘盖 2Z



安装尺寸
开式设计



安装尺寸
密封设计

安装尺寸

基本额定载荷

疲劳极限载荷 极限转速

参考转速

d_a	D_a	r_a	dyn. C_r	stat. C_{0r}	C_{ur}	n_G	n_B
min.	max.	max.	N	N	N	min ⁻¹	min ⁻¹
12	24	0.3	4 550	1 960	93	34 000	28 500
12	24	0.3	4 550	1 960	93	19 000	—
12	24	0.3	4 550	1 960	93	28 000	28 500
14.2	25.8	0.6	6 000	2 600	171	32 000	23 400
14.2	25.8	0.6	6 000	2 600	171	17 000	—
14.2	25.8	0.6	6 000	2 600	171	26 000	23 400
14	26	0.3	5 100	2 360	130	32 000	25 000
14	26	0.3	5 100	2 360	130	18 000	—
14	26	0.3	5 100	2 360	130	26 000	25 000
16.2	27.8	0.6	6 950	3 100	198	30 000	22 200
16.2	27.8	0.6	6 950	3 100	198	16 000	—
16.2	27.8	0.6	6 950	3 100	198	24 000	22 200
17	30	0.3	5 600	2 850	134	30 000	22 000
17	30	0.3	5 600	2 850	134	16 000	—
17	30	0.3	5 600	2 850	134	24 000	22 000
19.2	30.8	0.6	7 800	3 750	220	26 000	20 200
19.2	30.8	0.6	7 800	3 750	220	14 000	—
19.2	30.8	0.6	7 800	3 750	220	20 000	20 200
21.2	35.8	0.6	9 500	4 750	275	22 000	18 100
21.2	35.8	0.6	9 500	4 750	275	12 000	—
21.2	35.8	0.6	9 500	4 750	275	18 000	18 100
23.2	38.8	0.6	9 300	5 000	285	20 000	18 900
23.2	38.8	0.6	9 300	5 000	285	12 000	—
23.2	38.8	0.6	9 300	5 000	285	17 000	18 900
25.6	41.4	1	12 700	6 550	440	18 000	16 300
25.6	41.4	1	12 700	6 550	440	10 000	—
25.6	41.4	1	12 700	6 550	440	15 000	16 300
30.6	46.4	1	14 000	7 800	510	17 000	14 400
30.6	46.4	1	14 000	7 800	510	9 000	—
30.6	46.4	1	14 000	7 800	510	14 000	14 400